



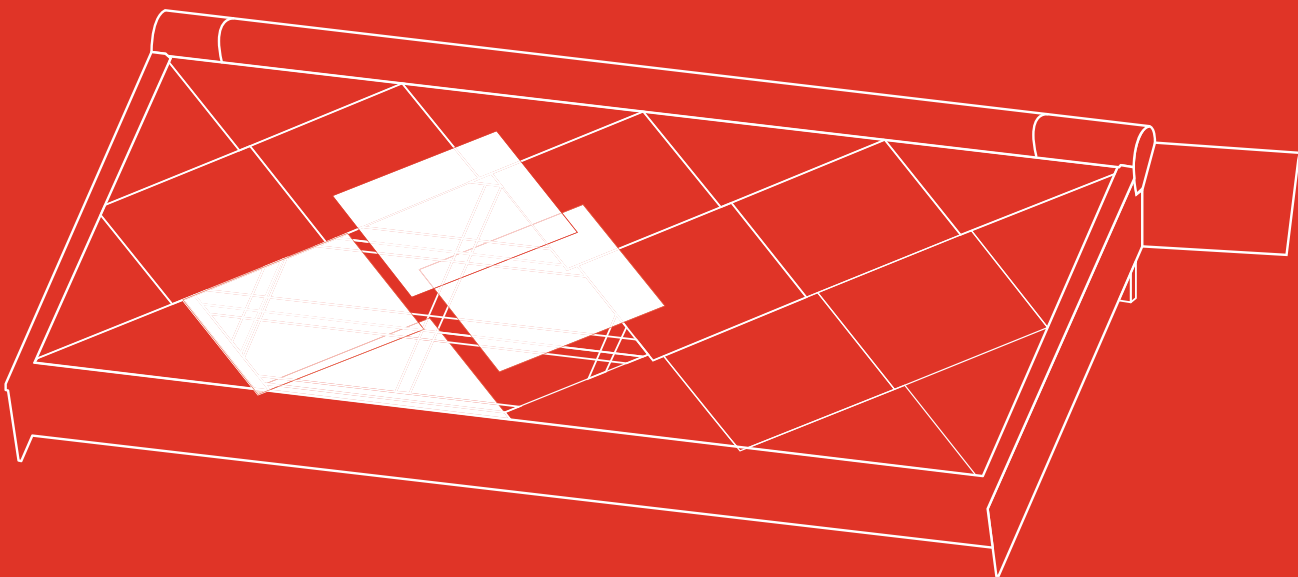
LASTING EXPRESSIONS

# STENI PROTEGO

Montagevejledning RS300 DK

## INDHOLD

|    |                       |
|----|-----------------------|
| 02 | Generelt              |
| 03 | Kalkule               |
| 04 | Modulmål              |
| 04 | Lægter og klemplister |
| 05 | Læggeanvisning        |
| 06 | Helformat             |
| 06 | Halvformat            |
| 07 | Tilbehør              |



LASTING EXPRESSIONS

Steni Protego er en robust og vejrbestandig tagplade.

Tagpladen er fremstillet af stenkompisit og leveres med glat eller ru overflade.

#### Æstetik

Steni Protego har en jævn og glat overflade i hærdet lak eller akryl. Steni Protego Sand har en ru overflade med natursand.

#### Format

Tagpladerne fås i målene 595 x 595 mm og 1195 x 1195 mm. Hel- og halvformat.

#### Regler og bestemmelser

Anbefalet tagvinkel fra 18° til 60°.

Undertaget skal være vandtæt, og det have tilstrækkeligt fald og være konstrueret således, at eventuelt vand ledes ud og væk fra bygningen.

Lægter og klemlister. Minimumkvalitet C18, NS-INSTA 142 eller EN 338. Trykimprægneret træ, klasse AB, NTR Dokument nr. 1 [UC3 EN 335-1] eller NP5 EN 351-1. Det forudsættes, at befæstelsen kontrolleres på baggrund af lokale vindforhold.

Hvad angår tagrender, nedløbsrør og beslag, henvises der til en blikkenslager.

Hvad angår snefang, henvises der til en godkendt leverandør.

Hvad angår øvrigt tagsikringsudstyr, henvises der til gældende love og regler, arbejdstilsyn samt brandmyndigheder og skorstensfejere.

Der bør altid påregnes lokal tilpasning.

Der skal altid bæres personligt og nødvendigt sikkerhedsudstyr.

Valg af lægter og klemlister samt udførelsen af montagen er altafgørende for produktets tiltænkte funktion og sikkerhed ved brug.

[Steni kan ikke drages til ansvar for skader, der opstår som følge af utilsigtet brug].

#### Minimumkrav til underlag (tolerance)

Udhæng for spær ± 2 mm  
[maks. 6 mm sammenlagt toleranceafvigelse].

#### Garanti

40 års produktgaranti mod frostsprængninger og delaminering.

#### Test/klassificering

Brand; B(Roof)t2 EN 13501-5  
Slag; Godkendt DS 1133 (Bilag A)  
Vind; Euro Class, se tabel under "projektering"  
Regn; Godkendt DS/CEN/TR 15601:2012

#### Henvisninger

Produktliste  
Sundhed, miljø og sikkerhed [HMS]  
Modtagelse, opbevaring, transport og håndtering  
Bearbejdelse  
Vedligeholdelse og rengøring [DV]  
Produktbeskrivelse  
Teknisk datablad  
[www.steni.dk](http://www.steni.dk)

#### Kalkule

Full udnyttelse af formater forudsætter en plan tagflade udformet som et rektangel eller et kvadrat, som er tilpasset efter systemets modulmål.

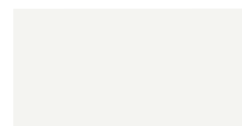
Tage med mål, der afviger fra modulmålene, kræver en vis lokal tilpasning med varierende materialespild til følge. Antal halvformater beregnes ud fra længde, bredde og symmetri. Arealet justeres derefter med henblik på beregning af antal plader i helformat. Halvformater leveres kun parvis [dvs. bestilles der halvformat til tagskæg, medfølger der også halvformat til tagryg og tilsvarende til sider]. Formater ud over hel- og halvformater skal tilpasses lokalt.

| Materialer                                       | Enhed                | 595 x 595 | 1195 x 1195 | Note                                       |
|--|----------------------|-----------|-------------|--|
| Areal, plade [brutto]                            | m <sup>2</sup>       | 0,35      | 1,43        | Helformat                                  |
| Antal plader pr. m <sup>2</sup> tagareal [netto] | stk./ m <sup>2</sup> | 3,25      | 0,75        | Helformat                                  |
| Antal skruer [4,8*50 mm]                         | stk./ m <sup>2</sup> | 3,3       | 3,0         | Anvendes til 2 og 3 pladetykkelser, synlig |
| Antal skruer [4,8*50 mm]                         | stk./ m <sup>2</sup> | 3         | 3           | Kantafslutning [omkreds], synlig           |
| Antal kobbersøm [2,8 x 40 mm]                    | stk./ m <sup>2</sup> | 10,2      | 3,8         | Anvendes til 1 pladetykkelse, skjult       |

| Projektering                | Enhed             | Steni Protego |             | STENI Protego Sand |             |
|-----------------------------|-------------------|---------------|-------------|--------------------|-------------|
|                             |                   | 595 x 595     | 1195 x 1195 | 595 x 595          | 1195 x 1195 |
| Tykkelse                    | mm                | 6,0           | 6,0         | 5,5                | 5,5         |
| Egenvægt pr. plade          | kg                | 4,2           | 17,1        | 3,9                | 15,7        |
| Egenvægt pr. m <sup>2</sup> | kg                | 12,5          | 12,0        | 11,5               | 11,0        |
| Huldiameter, boring i plade | mm                | 6,5           | 6,5         | 6,5                | 6,5         |
| Maks. vindbelastning [sug]  | kN/m <sup>2</sup> | 1,2           | 2,0         | 1,2                | 2,0         |
| Maks. vindbelastning [sug]  | Kg/m <sup>2</sup> | 120           | 200         | 120                | 200         |

#### STANDARD OVERFLADER

○ Farverne angivet med hvid prik har lys kernefarve som standard. ● Farverne angivet med grå prik har mørk kernefarve som standard.



SN 8002 HM  
NCS S 1000-N



SN 8008 HM  
NCS S 8000-N



SN 8900 M-HM  
NCS S 9000-N



SN 305 SAND  
NCS S 9000-N

Andre farver og overflader kan tilpasses projekt.

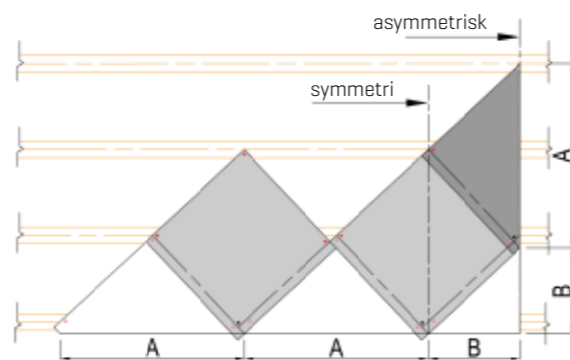


### Modulmål

Symmetrisk udførelse med minimalt spild forudsætter en plan tagflade udformet som et rektangel eller et kvadrat. Længde og bredde skal gå op i modulmål A. [Længde/A]

Asymmetrisk udførelse med minimalt svind forudsætter en plan tagflade udformet som et rektangel eller et kvadrat. Længde og bredde skal gå op i modulmål A + [1 stk. B].

Ved asymmetrisk udførelse skal kvartformaterne tilskæres og tilbores lokalt. Det er muligt ved en kombination af eksempelvis symmetri i længderetningen [tagfod] og asymmetri i bredden [vindske]. Det vil give et kvartformat på begge sider af tagfladen op mod tagryggen.



| Beskrivelse | Enh. | 595 x 595 | 1195 x 1195 |
|-------------|------|-----------|-------------|
| Modulmål A  | mm   | 814       | 1662        |
| Modulmål B  | mm   | 407       | 831         |

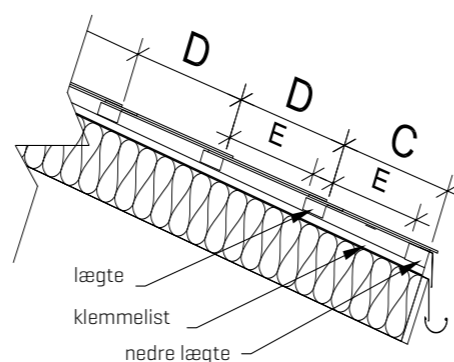
### Lægter og klemmlister

Klemmlisterne skal være fra 21 til 28 mm. Klemmlisterne monteres normalt over alle spær fra tagfod til tagryg for at sikre god ventilation og dræning af kondensvand på undertaget. Tjek forankring af lægte i forhold til lokale belastninger.

Lægternes kvalitet er altafgørende for sikker forankring og et godt resultat. Lægtafstand mål [C og D] er altafgørende for enkel montering og et godt resultat.

! Lav afstandsklods [E], og anvend disse ved montering af lægterne.

| Beskrivelse                   | Enhed | Format   |             |
|-------------------------------|-------|--|-------------|
| Størrelse                     | mm    | 595 x 595  | 1195 x 1195 |
| Klemmliste dim. [vertikal]    | mm    | [21-28] x 45 [DEN]<br>[21-28] x 48 [NOR]<br>[21-28] x 48 [SWE] |             |
| Nedre lægte dim. [horisontal] | mm    | 38 x 73 [DEN]<br>36 x 73 [NOR]<br>36 x 70 [SWE]                |             |
| Lægte dim. [horisontal]       | mm    | 38 x 73 [DEN]<br>36 x 73 [NOR]<br>36 x 70 [SWE]                |             |
| Lægtafstand D                 | mm    | 379  | 401         |
| Lægtafstand C, [20 mm udhæng] | mm    | 379  | 401         |



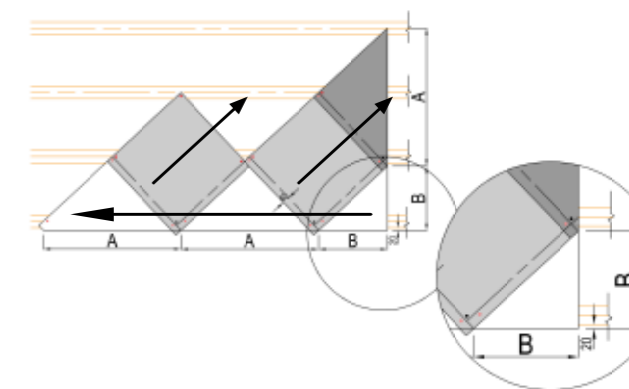
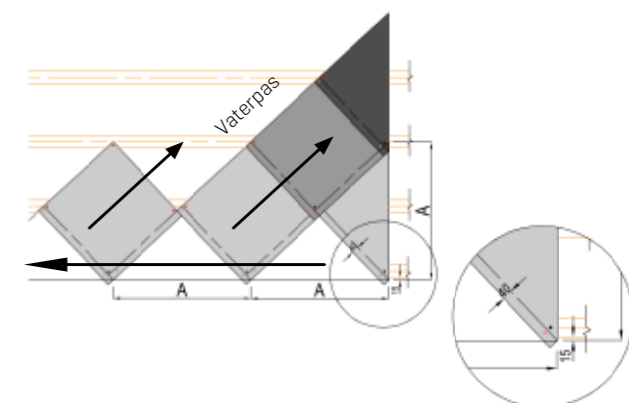
### Læggeanvisning

Ved overlappende befæstelse anvendes der skifersøm. Hvis befæstelsen skal være synlig, anvendes der Steniskrue med skive og pakning. Pladerne skal tilbores lokalt for at gøre plads til ekstra befæstelse på opdelt helformat.

1: Start med halvformater [kvartformat ved asymmetri]. Fordel og monter den færdige nederste række [tagfod]. Monter fra højre mod venstre. Pladerne monteres med den øverste spids midt på lægten. Udhængt [drypkanten] skal være ca. 20 mm. Ved større udhæng skal lægtens dimensioner justeres tilsvarende. Vær omhyggelig med fordelingen af pladerne og den nedre kants kantlinje. Monter efter rettesnor eller med vaterpas. Brug den nederste pladekant som sigtelinje ved kontrol.

2: Den efterfølgende montering foregår diagonalt fra venstre mod højre. Den overlappende plade skal altid ligge nedad og til højre. For at sikre rene linjer fra plade til plade ved monteringen er det en fordel at anvende et langt vaterpas.

Ved brug af formatet 1195 x 1195 skal der føjes 6 mm foring til spæret [afstandsplade] ca. 70 x 300 mm under befæstelsen midt på pladen.



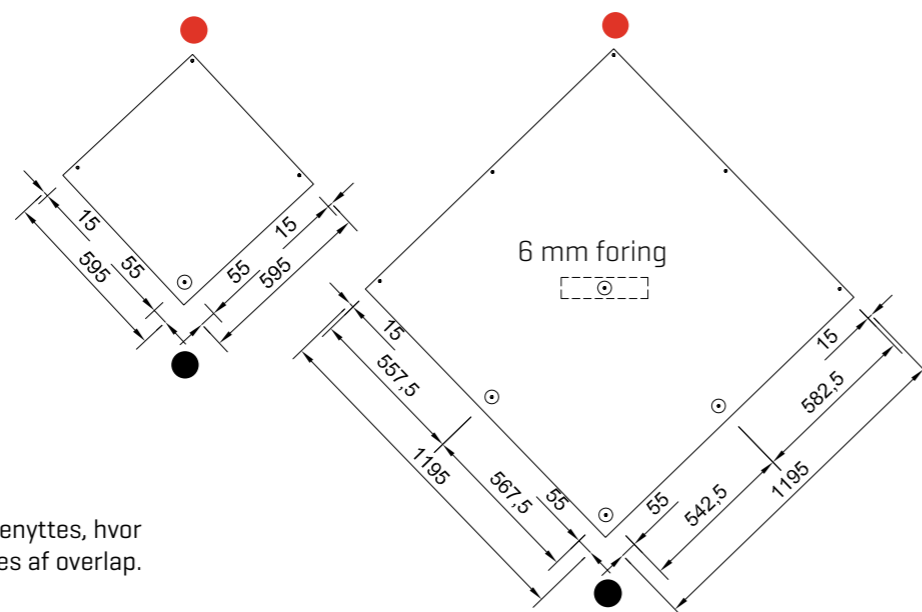
**Helformat**

- Skal altid vende opad
- Skal altid vende nedad
- ⊙ Synlig befæstelse

Helformat 595 x 595 mm.  
4 forborede huller til befæstelse.  
[1 befæstelse er synlig på taget].

Helformat 1195 x 1195 mm.  
9 forborede huller til befæstelse.  
[4 befæstelser er synlige på taget].

Skruer med skive og pakning skal benyttes, hvor befæstelsen er synlig og ikke dækkes af overlap.

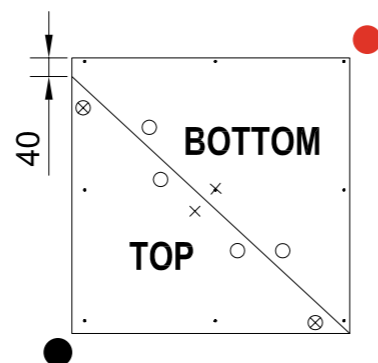
**Halformat, top [tagryg] og bund [tagfod]**

Helformat er delt i halvformat til tagfod [monteringsstart] og halvformat til tagryg [monteringsafslutning].

595 x 595. Der skal bores 4 huller ekstra i pladerne ved montering [X].

1195 x 1195. Der skal bores 6 huller ekstra i pladerne ved montering [○].

Skruer med skive og pakning skal benyttes, hvor befæstelsen er synlig og ikke dækkes af overlap.

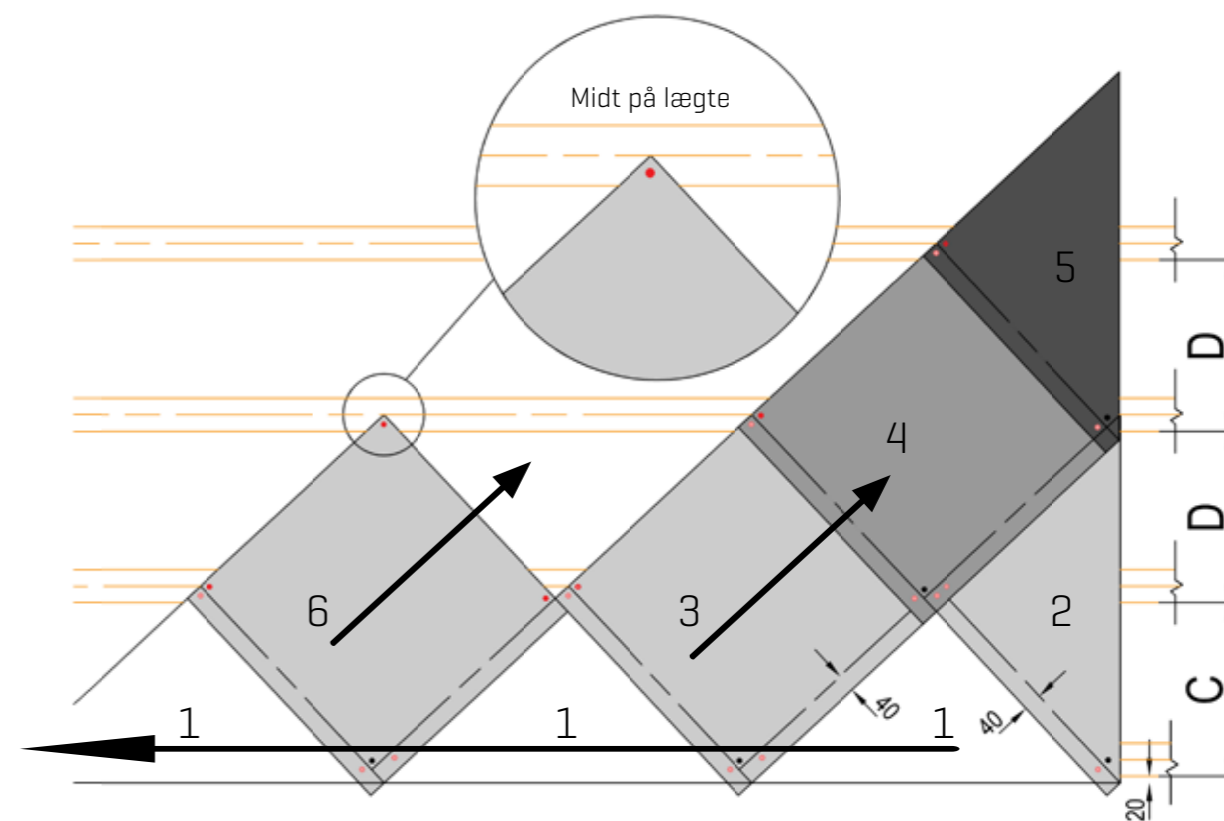
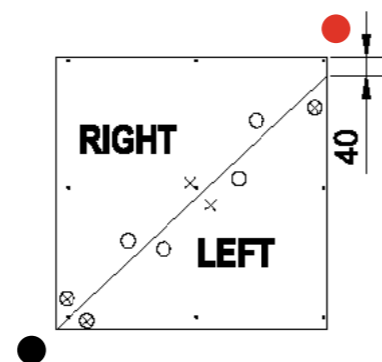
**Halformat, sider**

Helformat er delt i halvformat til venstre sides kant og højre sides kant.

595 x 595. Der skal bores 5 huller ekstra i pladerne ved montering [X].

1195 x 1195. Der skal bores 7 huller ekstra i pladerne ved montering [○].

Skruer med skive og pakning skal benyttes, hvor befæstelsen er synlig og ikke dækkes af overlap.

**Tilbehør**

Skrue m. skive 4,8 x 50 mm,  
TX-20, fibercut, kvalitet A4



Kobbersøm 2,8 x 40 mm



Multicut-bor, 6,5 mm



Diamantklinge med glat  
skærerand til optimal  
kapning

## LASTING EXPRESSIONS

STENI facade-, tag- og interiørløsninger skaber unikke og langtidsholdbare arkitektoniske udtryk af høj kvalitet. Vi tilbyder et bredt udvalg af overflader – fra glatte i forskellige farver og glansgrader til overflader med knust natursten i mange nuancer og teksturer og printede overflader med mulighed for individuelt design. STENI giver dig mulighed for at udforme facaden, præcis som du vil have den!

Siden grundlæggelsen i 1965 har STENI leveret mere end 48 millioner kvadratmeter facade-, tag- og interiørplader til hele verden.